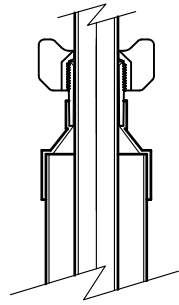
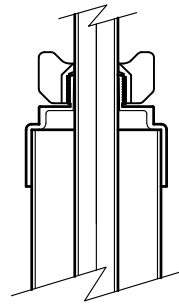


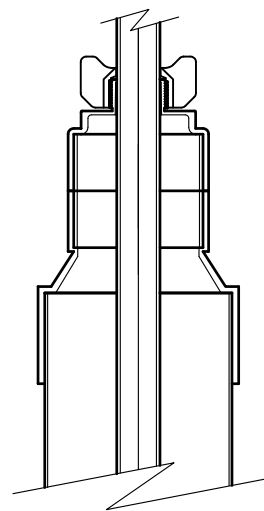
③ キャップ形状



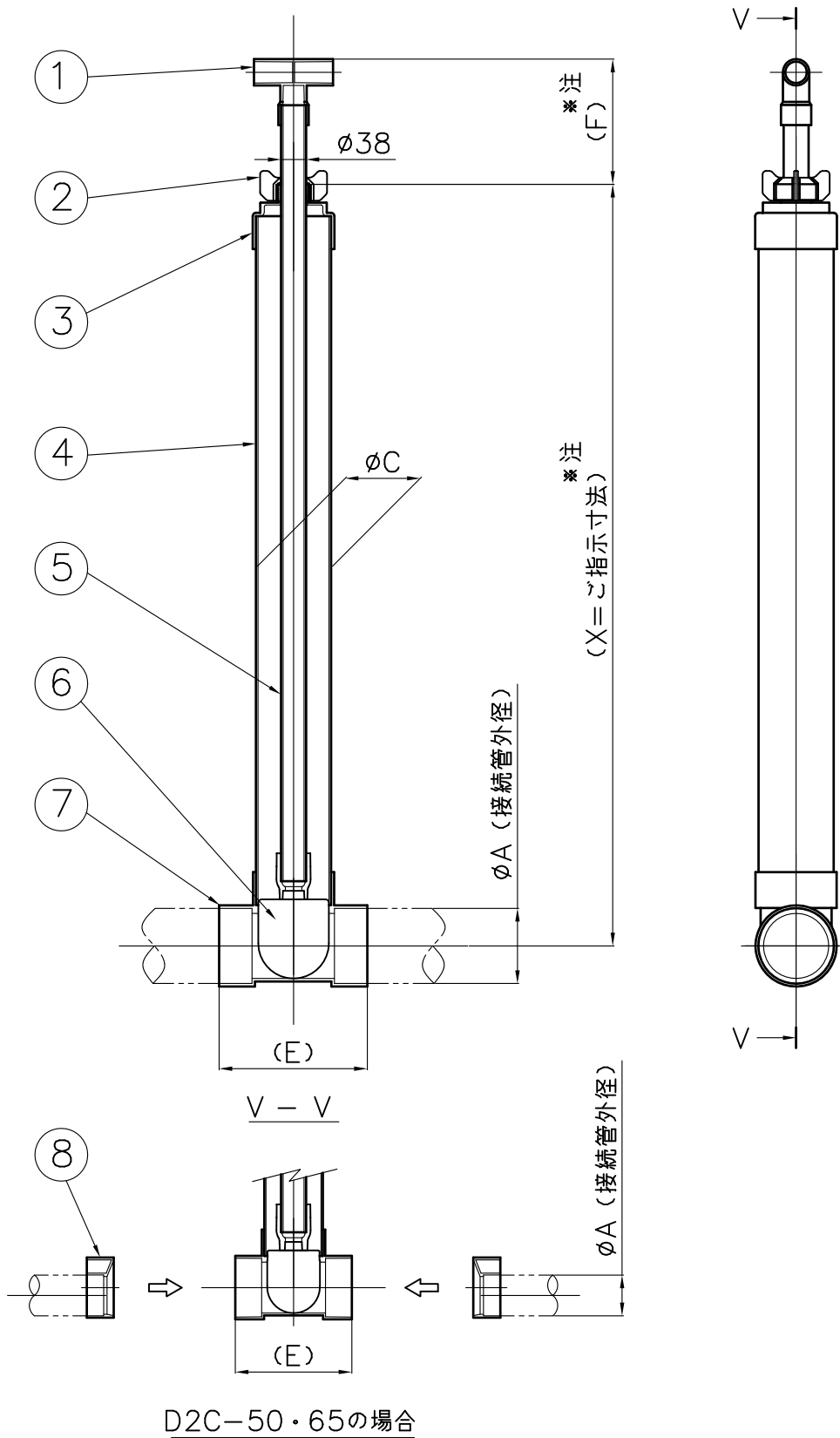
D2C-50~75の場合



D2C-100の場合



D2C-125・150の場合




番号	名称	数量	材質	
1	取手	1	ABS	
2	ネジストッパー	1	ABS	
3	キャップ	1	50~75	H-PVC
			125・150	ABS
			100	ABS
4	外円筒	1	H-PVC	
5	内円筒	1	H-PVC	
6	ゴム栓	1	50~75	EPDM
			100~150	SBR
7	水甲チーズ	1	H-PVC	
*注 8	ブッシング	2	H-PVC	

単位：mm

品番	A	C	E	F	X		
					ご指示寸法	標準寸法	最小寸法
D2C-50	60	89	177	190	1400		320
D2C-65	76	89	177	190			320
D2C-75	89	89	177	190			320
D2C-100	114	114	225	190			380
D2C-125	140	140	281	190			420
D2C-150	165	165	339	190			480

注意事項

- X寸法は、最少寸法以上の数値でご指示下さい。(標準寸法：X=1400)
- F寸法は参考値であり、20mm程度の誤差が発生します。
- K1C-50~75は同形状であり、⑧ブッシングで接続管外径に合わせます。
- ⑧ブッシングは、50、65サイズのための付属となります。

投影法 ☉			尺度 FREE		寸法公差		品名		差込ゲート		品番	
承認	検図	検図	設計	製図	製品部		☒ 番	ZA028AJ	D2C	サイズ		
				Hirate	A3							
				03/31	2022年		 中部美化企業株式会社					